

Návod pro montáž plastových dveří

1) DORUČENÍ:

Po doručení překontrolujte, zda je zboží vzhledově v pořádku.

- Externí přepravce – dveře jsou na paletě omotány papírovou lepenkou a stretch fólií
- Vlastní doprava – dveře jsou zabaleny ve stretch fólii

V případě poškození volejte: Martin Čáslava: 732 804 685, Aneta Rotterová 702 135 080

1) PŘED ZAHÁJENÍM MONTÁŽE:

- Odstraňte stretch fólii či papírovou lepenku
- Důkladně zkontrolujte rozměry a celkové provedení výrobku
- Dveře otevřete pomocí FAB, dveře se **dodávají v zamčeném stavu!!**
- Vysad'te dveřní křídlo

2) PŘÍPRAVA OTVORU:

- Otvor musí být větší:

- na šířku o 4 cm větší (z leva i z prava mezi krajem otvoru a zárubní minimálně 2cm)
- na výšku o 2cm větší (zvrchu mezi krajem otvoru a zárubní minimálně 2cm)

Například:

Pro otvor 1040x2120 mm budete potřebovat dveře 1000x2100 (odečtete 2 cm z každé strany).

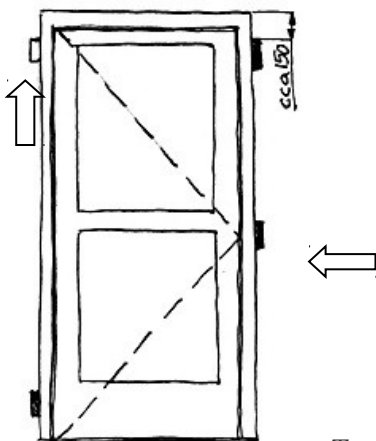
Podlaha musí být rovná, jelikož se dveře montují na čistou podlahu.

Podlahová lišta musí ležet vodorovně. Musí být celoplošně podepřená na čisté podlaze.

Strana se závěsy patří dovnitř v případě otevírání dveří do domu.

3) POSTUP MONTÁŽE:

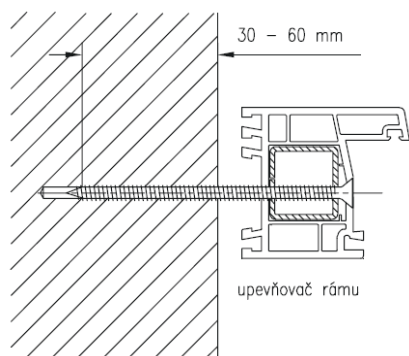
- Dejte dveře do váhy jak svisle tak vodorovně
- Před připevněním dveří či oken je rám potřeba vyklínkovat a vypodložit distančními podložkami.
- Síly, které působí na okna a dveře je třeba přenést pomocí podložek na těleso stavby. Jako nosné podložky lze použít plastové a dubové podložky – **po montáži nosné i distanční podložky zůstávají!!!**
- Klínky, které se používají jako montážní pomůcky se po montáži odstraní.



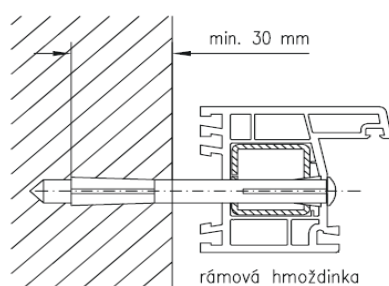
Tmavý obdélník - nosné podložky, Světlý obdélník - distanční podložky

4) KOTEVNÍ MATERIÁL PRO OKNA A DVEŘE:

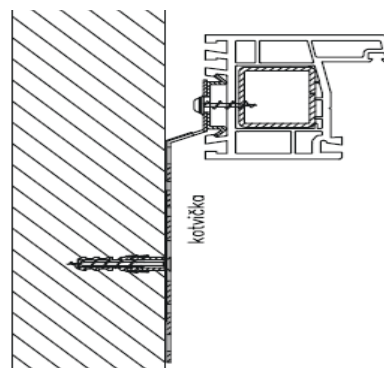
a) turbošrouby



b) hmoždinky



c) plechy

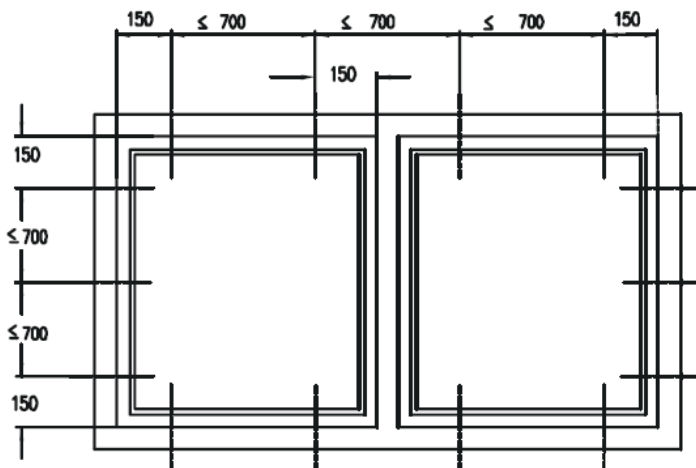
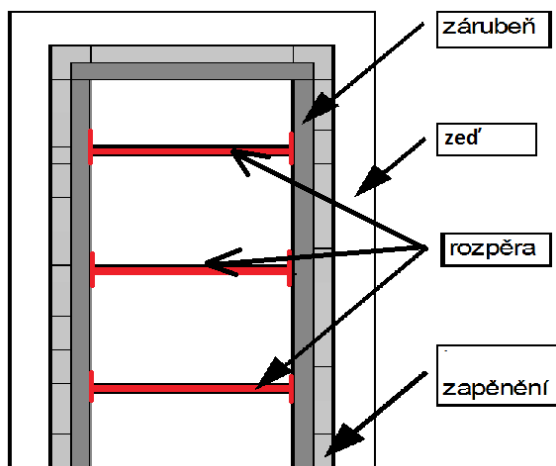


Turbošrouby 7,5x152-182mm - je nutné předvrtat menším vrtákem, než je turbošroub (pr.6mm). Vhodné pro beton, cihlové zdivo, pórobeton a přírodní kámen.

Hmoždinky - hmoždinka dovoluje minimální jemný pohyb rámu v důsledku roztažnosti. Nejčastěji se používají hmoždinky o průměru 8 a 10 mm. Hmoždinky použité ve spodním rámu se musí dokonale utěsnit. Minimální hloubka kotvení je 30mm. Vhodné pro beton, pórobeton, cihlové zdivo.

Kotevní plech - na jedné straně se uchytlí do rámu, na druhé straně se vytvaruje tak, aby šel přimontovat ke zdivu - toto řešení kotvení je velmi flexibilní a nejlépe umožňuje dilataci mezi oknem a rámem. Používá se tam, kde odstup hmoždinek a turbošroubů by byl malý od kraje zdiva, nebo by nebyla zaručena těsnost hmoždinek ve spodním rámu, nebo zdivo jiné uchycení neumožňuje. Kotevní plech umožňuje uchycení mimo osu rámu - používá se při umístění oken do prostoru izolace. Kotevní plech se kotví tak, že se šikmo zasune do drážky v rámu a zatlačením zaklapne do drážky. Tuto kotvu je do rámu doporučeno ukotvit ještě malým samořezným vrutem. Kotevní plech se připevní klasickou hmoždinkou.

5) KDE UPEVNĚVAT - dodržení odstupů při montáži zabraňuje deformacím rámu pnutím, pokud by tyto síly nebyly dostatečně zachyceny, může to v extrémním případě vést až k prasknutí rámu. Rozstup kotevních prvků by měl být 50-70cm.



6) PO UPEVNĚNÍ ZÁRUBNÍ:

Znovu zkontrolujte jak svislou tak vodorovnou rovinu

- Nasad'te dveře do zárubně a zkontrolujte funkčnost
- V případě nefunkčnosti dveří seštelujte panty (horizontálně a vertikálně) a nastavte zamykání posouváním plíšku v zámku
- V případě správné funkčnosti rozepřete zárubeň rozpěrkami ve 3 bodech (nahore, uprostřed, dole)
- Vyplňte montážní pěnou

7) MONTÁŽ KOVÁNÍ:

Dveře mají z výroby předvrtanou díru pouze na FAB a na kliku z vnitřní strany z důvodu možnosti montáže madla.

- Vyjměte vícebodový zámek, aby nedošlo k jeho provrtání (vymontujte vruty z čela dveří)
- Otvor předvrtejte vrtákem pr. 8-10, poté vrtákem pr. 12-16 mm a nakonec vrtákem pr. 20 mm
- Vraťte zpět vícebodový zámek a připevněte pomocí původních vrutů

Rozteč pro kování k plastovým dveřím je 92mm.

FAB pro profil 70 mm je vhodná: 40/50 nebo 40/55 (dle typu dování)

Důležité:

Při nesplnění bodů montáže dveře nemusí být funkční a nelze dveře pro nefunkčnost reklamovat.

Záruka se nevztahuje na škody způsobené nevhodnou či neodbornou montáží.

Doporučení:

Vstupní dveře jsou vystaveny vysokému klimatickému namáhání. Při velkém rozdílu teplot mezi vnější a vnitřní částí domu (spojení vstupních dveří s vytápěným prostorem) může dojít k jejich rozměrové a tvarové deformaci.

V případě vyšších nároků na dveře při nestíněných vstupech doporučujeme profil **REHAU Euro Design 70(Brilliant) v kombinaci s příplatkovým třibodovým zámkem, dále doporučujeme vstupní dveře opatřit přístřeškem nebo podobným stínícím prostředkem.**

V případě jakéhokoliv dotazu se na nás neváhejte obrátit na tyto kontakty – Martin Čáslava: 732804685, Jiří Štýbl:608271645, e-mail:info@drevostavmont.cz, pevná linka:519326008

Dřevostavmont Č&Š s.r.o., IČ:29270022, DIČ:CZ29270022, Šafaříkova 25/2a, Hustopeče u Brna

Naše výrobky plastových oken a dveří najdete na adrese www.oknanebodvere.cz